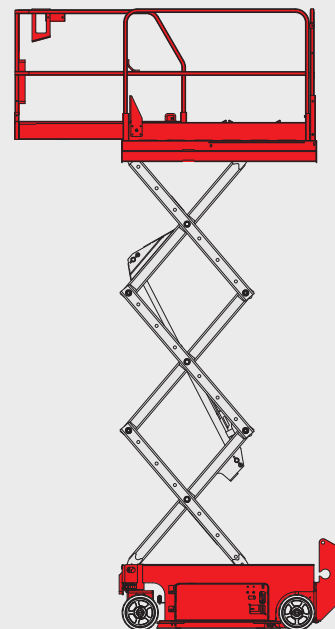
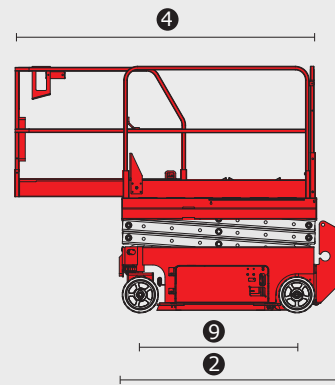
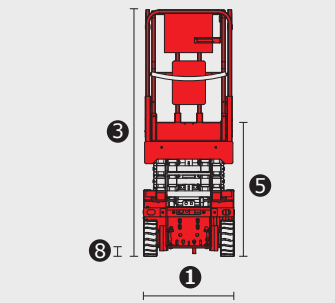


# 78 SEC / 100 SEC

	78 SEC	100 SEC
<b>Working height</b>	7.79 m	9.92 m
<b>Platform height</b>	5.79 m	7.92 m
<b>Capacity</b>	227 kg	
<b>Number of persons</b> (indoor/outdoor)	2/1	2/-
<b>Basket</b> (width and length)	2.54 x 0.74 m	3.18 x 0.81 m
<b>1. Overall width</b>	0.81 m	
<b>2. Overall length</b>	1.83 m	2.44 m
<b>3. Overall height</b>	2.10 m	2.26 m
<b>4. Overall length</b> (with extension)	2.74 m	3.33 m
<b>5. Overall height when folded</b>	1.75 m	1.91 m
<b>6. Interior turning circle</b>	0 m	
<b>7. Exterior turning circle</b>	1.55 m	2.13 m
<b>8. Ground clearance</b>	6 cm	9 cm
<b>9. Wheelbase</b>	1.32 m	1.85 m
<b>Speed of forward movement</b>	4 kph	3.50 kph
<b>Working speed</b>	0.80 kph	
<b>Speed</b> (raise/lower)	16/25 secs	30/40 secs
<b>Maximum slope accessible</b>	25%	
<b>Tyres</b> (solid non marking)	30 x 11 x 20 cm	38 x 13 x 28 cm
<b>Driving wheels</b>	2 (front)	2 (front)
<b>Steering/directional wheels</b>	2 (front)	2 (front)
<b>Weight</b> (varies according to options & standards of the country)	1503 kg	1959 kg
<b>Batteries</b>	225 Ah / 4 x 6 V	
<b>Integrated charger</b>	19 Ah / 24 V	



## Standard equipment

- Proportional switches/levers
- Forward movement possible at maximum height
- Sound and visual alarm in case of excessive slant and overload
- Integrated charger
- Emergency manual descent
- Negative braking system
- Sound warning system inside the platform
- Hour meter
- Indication of state of charge of batteries
- Hooks for sling loading/lifting
- Integrated diagnostic aid
- Predisposition 220V
- Anti Roll system
- Tyres with non-marking edges
- Access gate for platform
- Folding guardrails
- Multiple disc brakes on rear wheels
- Removable control box
- Flashing lights

## Optional equipment

- Working light
- Predisposition of air
- Special paint
- Warning signal for all movements
- Initial certificate of verification prior to entry into service
- Safety harness

Cette publication présente le descriptif des versions et possibilités de configuration des produits Manitou qui peuvent différer en équipement. Les équipements présentés dans cette brochure peuvent être de série, en option, ou non disponibles suivant les versions. Manitou se réserve le droit, à tout moment et sans préavis, de modifier les spécifications décrites et représentées. Les spécifications portées n'engagent pas le constructeur. Pour plus de détails, contactez votre concessionnaire Manitou. Document non contractuel. Présentation des produits non contractuelle. Liste des spécifications non exhaustive. Les logos ainsi que l'identité visuelle de l'entreprise sont la propriété de Manitou et ne peuvent être utilisés sans autorisation. Tous droits réservés. Les photos et schémas contenus dans la présente brochure ne sont fournis qu'à des fins de consultation et à titre indicatif.

MANITOU BF SA - Société anonyme à conseil d'administration - Capital social : 39 547 824 euros - 857 802 508 RCS Nantes

